

REPÈRE # _____

MODELE # _____

NOM # _____

SIS # _____

AIA # _____



240913 (CCO30)

Mono 230V/1/50 Hz

Description courte

Repère No.

Four ultra compact avec 4 fonctions de cuisson: vapeur basse température, cuisson vapeur intégrale, air pulsé (à convection) et combiné vapeur/air pulsé. Autonome, avec réservoir d'eau fraîche/condensation intégré ; branchements d'eau ou de vidange inutiles. Il est polyvalent, pour la cuisson des viandes, légumes, poisson et desserts multiples.

Glissières latérales retirables sans outils ; adaptés pour 3 bacs GN1/2. Comprendant les accessoires GN1/2 suivants: 1 plaque de cuisson aluminium + 1 bac perforé inox + 2 bacs pleins inox + 1 grille inox.

Caractéristiques principales

- Autonome avec un réservoir d'eau froide, il ne nécessite aucun branchement d'arrivée d'eau ou de vidange.
- Cuit les légumes avec un maximum de vapeur, sans perte de vitamines ni de saveur.
- Les mets délicats, comme le poisson, peuvent être cuits à la vapeur basse température, ce qui leur permet de conserver toute leur saveur et leur texture.
- Cuisson par air pulsé (convection) avec un résultat de cuisson uniforme sur les 3 niveaux.
- Remise en température des aliments dans une enceinte à basse température, évitant ainsi le dessèchement.
- La combinaison entre la convection et l'apport d'humidité permet une cuisson réduisant la perte de poids tout en colorant la viande.
- Supports grilles démontables sans outils, adaptés pour 3 bacs GN 1/2 ou 5 plaques GN1/2
- Fourni avec les accessoires GN 1/2 suivants : 1 plaque anti-adhésive, 1 bac perforé inox, 2 bacs pleins inox et 1 grille inox

Construction

- Cavité du four en inox avec angles arrondis.

Accessoires inclus

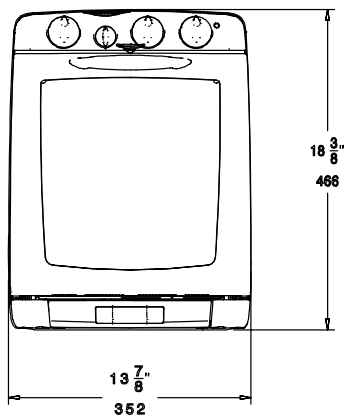
- 1 X Bac inox GN1/2 h=65 mm PNC 329040
- 1 X Bac inox perforé GN1/2 H.40 mm PNC 921180
- 1 X Bac inox GN1/2 H.40 mm PNC 921181
- 1 X Grille acier inox GN1/2 H. 5 mm PNC 921182
- 1 X Plaque de cuisson anti adhésive GN1/2 H. 5 mm PNC 921183

Accessoires en option

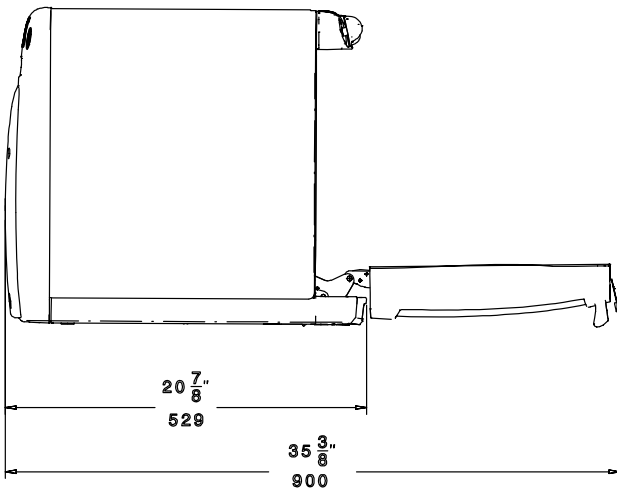
- Bac inox GN1/2 h=65 mm PNC 329040
- Bac inox perforé GN1/2 H.40 mm PNC 921180
- Bac inox GN1/2 H.40 mm PNC 921181
- Grille acier inox GN1/2 H. 5 mm PNC 921182
- Plaque de cuisson anti adhésive GN1/2 H. 5 mm PNC 921183

APPROBATION: _____

Avant

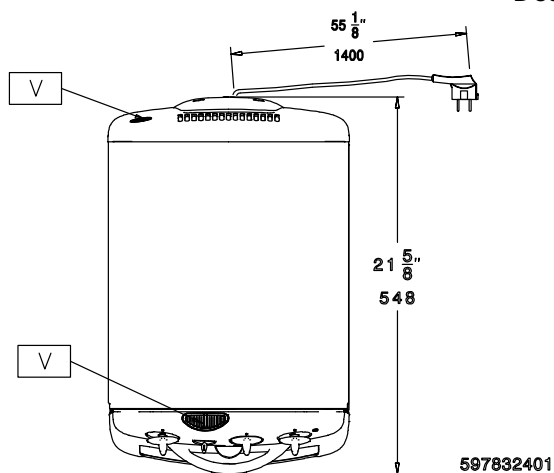


Côté



EI = Connexion électrique
EO = Sortie électrique

Dessus



Électrique

Voltage :	220-240 V/1 ph/50 Hz
Total Watts :	2.15 kW
Ampérage minimum :	9.5A

Informations générales

Largeur extérieure	352 mm
Profondeur extérieure	548 mm
Hauteur extérieure	466 mm
Poids net :	22 kg